

**БЛОК ПИТАНИЯ
ЭЛЕКТРОННОГО КОРРЕКТОРА
БПЭК-02/МТ**

РУКОВОДСТВО ПО ЭКСПЛУАТАЦИИ

ТМР.426475.004 РЭ

Редакция: от 12.02.2018



СОДЕРЖАНИЕ

1	НАЗНАЧЕНИЕ И ОБЛАСТЬ ПРИМЕНЕНИЯ	4
2	ТЕХНИЧЕСКИЕ ХАРАКТЕРИСТИКИ	5
2.1	Общие данные	5
2.2	Цепи питания	5
2.3	Интерфейс	6
2.4	Условия эксплуатации блока питания	6
2.5	Требования взрывозащиты	6
2.6	Комплект поставки	7
3	УСТРОЙСТВО И РАБОТА	7
3.1	Краткое описание.....	7
3.2	Конструкция	8
3.3	Требования безопасности	8
3.4	Обеспечение взрывозащищенности.....	8
3.5	Обеспечение взрывозащищенности при монтаже.....	8
3.6	Ввод в эксплуатацию и техническое обслуживание	9
3.7	Обеспечение взрывозащищенности при эксплуатации	9
3.8	Техническое обслуживание	10
4	МАРКИРОВКА	10
5	УПАКОВКА	11
6	ТЕКУЩИЙ РЕМОНТ	11
7	ТРАНСПОРТИРОВАНИЕ И ХРАНЕНИЕ	11
	Приложение А. Габаритные размеры блока питания БПЭК-02/МТ	12
	Приложение Б. Структурная схема блока питания БПЭК-02/МТ.....	13
	Приложение Г. Подключение заземления и схема укладки соединительных кабелей в блоке питания.....	19
	Приложение Д. Сертификат соответствия.....	20

Настоящее руководство по эксплуатации предназначено для изучения принципа действия, устройства, правил монтажа и эксплуатации блока питания электронного корректора БПЭК-02/МТ.

1 НАЗНАЧЕНИЕ И ОБЛАСТЬ ПРИМЕНЕНИЯ

Блок питания электронного корректора БПЭК-02/МТ (далее Модуль) применяется в составе программно-технического комплекса ПТК «Газсеть», а также ПТК «СОДЭК» для дистанционного сбора данных с электронных корректоров газа серии ЕК и их питания стабилизированным электрическим током.

Модуль подключается к электронным корректорам по цифровым линиям связи с последующей передачей полученной информации по GSM сети на удаленный модем или на удаленный сервер сбора данных.

Область применения: системы сбора данных с измерительных комплексов учета газа СГ-ЭК.

Модуль является взрывозащищенным оборудованием и имеет маркировку взрывозащиты [Ex ib] IВ «искробезопасная электрическая цепь».

Модуль предназначен для установки вне взрывоопасных зон.

Модуль поставляется в двух исполнениях:

- БПЭК-02/МТ;
- БПЭК-02/МТ с МР270 (с модулем функционального расширения МР270).

Модуль функционального расширения МР270 предназначен для организации дополнительного канала обмена данных по интерфейсу RS232/485 и дополнительного канала связи по GSM сети стандарта GPRS.

Выполняемые функции БПЭК-02/МТ и БПЭК-02/МТ с МР270 приведены в Таблице 1.

Таблица 1

№	Выполняемые функции БПЭК-02/МТ	Выполняемые функции БПЭК-02/МТ с МР270
1	Питание стабилизированным напряжением электронного корректора серии ЕК установленного во взрывоопасной зоне.	Питание стабилизированным напряжением электронного корректора серии ЕК установленного во взрывоопасной зоне.
2	Ретрансляция сигналов интерфейса RS485 электронного корректора серии ЕК установленного во взрывоопасной зоне.	Ретрансляция сигналов интерфейса RS485 электронного корректора серии ЕК установленного во взрывоопасной зоне.
3	Бесперебойное резервное питание Модуля и электронного корректора при отсутствии внешнего сетевого питания - не менее 24 ч.	Бесперебойное резервное питание Модуля и электронного корректора при отсутствии внешнего сетевого питания - не менее 24 ч.
4	Передача данных с электронного корректора серии ЕК по технологии CSD в GSMсеть.	Передача данных с электронного корректора серии ЕК по технологии CSD в GSMсеть.
5	—	Автоматическая передача данных с электронного корректора серии ЕК на два независимых FTP-сервера сбора данных по технологии GPRS.
6	—	Автоматическая передача данных с электронного корректора серии ЕК на FTP-сервер сбора данных по технологии GPRS и независимое параллельное подключение к персональному компьютеру по интерфейсу RS232/485.

Продолжение таблицы 1

8	—	Автоматическая передача данных с электронного корректора серии ЕК на FTP-сервер сбора данных по технологии GPRS и независимое параллельное подключение к персональному компьютеру по интерфейсу RS232
9	—	Независимое параллельное подключение корректора серии ЕК к принтеру по интерфейсу RS232 и персональному компьютеру по RS232/485.
	—	Независимое параллельное подключение корректора серии ЕК к двум персональным компьютерам по RS232/485.

2 ТЕХНИЧЕСКИЕ ХАРАКТЕРИСТИКИ

2.1 Общие данные

Таблица 2- Общая таблица технических характеристик

Наименование параметра	Значение
Номинальное напряжение питания, В	220
Номинальное напряжение резервного аккумулятора, В	12
Время работы от резервного аккумулятора, ч, не менее	24
Потребляемая мощность, Вт, не более	10
Выходное постоянное напряжение U_{ext} , В	8,6 – 9,0
Ток нагрузки цепей питания I_{ext} , мА, не более,	155
Уровень пульсации выходного напряжения при выходном токе 100 мА, не более мВ	50
Ток сигнальной цепей I_A , мА, не более	3,5
Диапазон рабочих температур окружающего воздуха, °С	от минус 20 до плюс 50
Класс защиты по ГОСТ 14254-96	IP54
Габаритные размеры без настенного крепежа, мм, не более	300 x 400 x 150
Масса без кабеля, кг, не более	5
Средняя наработка на отказ, ч, не менее	10000
Срок службы блока питания до списания, лет, не менее	12
Срок службы аккумулятора резервного питания, лет, не менее	4

2.2 Цепи питания

Питание Модуля осуществляется от сети переменного тока напряжением не ниже 110В. и не выше 240В, частотой (50±1) Гц. Номинальное напряжение питания – 220 В. Потребляемая мощность – не более 10Вт.

Аккумулятор резервного питания позволяет сохранить полную работоспособность Модуля при отсутствии сетевого напряжения в течение не менее 24 часов.

2.3 Интерфейс

Модуль обеспечивает трансляцию четырехпроводного интерфейса RS485 (полный дуплекс) по средствам модуля интерфейса МИ-2.1 во взрывоопасную зону.

В исполнении БПЭК-02/МТ (без модуля МР270) блок МИ-2.1 подключен к установленному внутри Модуля GSM-модему. Возможность подключение внешних устройств отсутствует.

В исполнении БПЭК-02/МТ с МР270 (с модулем функционального расширения МР270) блок МИ-2.1 подключен к МР270.

Модуль МР270 имеет два внешних независимых интерфейса COM1 и COM2 и встроенный GSM/GPRS модем, подключенный к интерфейсу COM2.

Настройка встроенного в МР270 GSM/GPRS модема производится в меню МР270 (см. Руководство по эксплуатации на МР270).

К интерфейсу COM1 (RS232/RS485) возможно подключить:

- принтер по RS232;
- персональный компьютер по RS232/RS485;
- дополнительный внешний GSM-модем.

2.4 Условия эксплуатации блока питания

Модуль предназначен для установки за пределами взрывоопасных зон помещений и наружных установок.

Диапазон рабочих температур от минус 20 до плюс 50 °С.

Относительная влажность воздуха до 95 % при +35 °С и более низких температурах без конденсации влаги.

Допускается установка модуля вне помещений только под навесом, обеспечивающим защиту от дождя.

ВНИМАНИЕ! Модуль имеет класс защиты IP54, который достигается применением кабельных вводов с заглушками или с резиновыми втулками (устанавливаются в кабельные вводы при подключении кабелей).

Подключение к Модулю осуществлять кабелем диаметром 7–9 мм. Кабель должен быть плотно зажат в кабельном вводе.

2.5 Требования взрывозащиты

Блок питания соответствует требованиям Технического регламента ТР ТС 012/2011, ГОСТ 30852.0-2002 (МЭК 60079-0:1998) Электрооборудование взрывозащищенное. Часть 0. Общие требования и ГОСТ 30852.10-2002 (МЭК 60079-11:1999) «Электрооборудование взрывозащищенное. Часть 11. Искробезопасная электрическая цепь «i» и предназначен для установки за пределами взрывоопасных зон помещений и наружных установок.

Блок питания обеспечивает гальваническую развязку между цепью питания, искробезопасными цепями и выходными цепями.

Блок питания является взрывозащищенным оборудованием по ГОСТ 30852.0-2002 (МЭК 60079-0:1998) группы II с видом взрывозащиты «искробезопасная электрическая цепь» «ib» по ГОСТ 30852.10-2002 (МЭК 60079-11:1999) и имеет маркировку взрывозащиты [Ex ib] ПВ.

Блок питания защищен от перегрузок и коротких замыканий в искробезопасных цепях.

Таблица 3 Искробезопасные цепи

Искробезопасные цепи:	U_0	I_0	P_0	L_0	C_0	U_m
T+, T-, R+, R-, +V GNDS, +Uext, -Uext	$\leq 10B$	$\leq 155mA$	$\leq 350 мВт$	$\leq 2мГн$	$\leq 1,4мкФ$	250 В
DA, -Uext	$\leq 10B$	$\leq 3,5mA$	$\leq 8,5 мВт$	$\leq 2мГн$	$\leq 2мкФ$	

2.6 Комплект поставки

Комплект поставки блока питания в зависимости от варианта исполнения приведен в таблице 4.

Таблица 4 – Комплект поставки

Обозначение документа	Наименование	Кол.	Примечание
TMP 426475.002	Блок питания БПЭК-02/MT	1	
TMP 426475.004 РЭ	Руководство по эксплуатации	1	
TMP 426475.004ПС	Паспорт	1	
TMP 468332.002 РЭ	Руководство по эксплуатации на модуль функционального расширения MP270.	1	Только для варианта исполнения с модулем функционального расширения
	Копия сертификата соответствия требованиям регламента Таможенного союза ТР ТС 012/2011 «О безопасности оборудования для работы во взрывоопасных средах».	1	В составе РЭ

3 УСТРОЙСТВО И РАБОТА

3.1 Краткое описание

Структурная схема блока питания БПЭК-02/MT приведена на рисунке 1 приложение Б. Импульсный модуль питания ИП преобразует напряжение питания переменного тока (110...240 В) в стабилизированное напряжение постоянного тока (12 В.) для питания модуля МИ-2.1, заряда аккумулятора, питания GSM модема или модуля MP270.

Модуль контроля аккумулятора МКА ограничивает зарядный ток аккумулятора при наличии основного питания и контролирует напряжение на аккумуляторе в режиме резервного электропитания. В случае понижения напряжения аккумулятора до 9В модуль МКА отключает резервное питание для предотвращения глубокого разряда аккумулятора.

Модуль МИ-2.1 используется для питания взрывозащищенных устройств с видом взрывозащиты «искробезопасная электрическая цепь» стабилизированным напряжением, трансляции сигналов (линий) четырёхпроводного интерфейса RS485 в/из взрывоопасной зоны и конвертации интерфейса в RS232. Фактически модуль МИ-2.1 является барьером искробезопасности.

MP270 выполняет коммутацию (подключение) двух устройств с интерфейсом RS232/485 к интерфейсу постоянного подключения (проводной интерфейс) корректора. Оба подключенных (внешних, по отношению к корректору) устройств могут работать одновременно (параллельно друг другу). Сеанс связи инициируется внешним устройством. При этом внешнее устройство должно включить сигнал готовности (DTR) и дождаться разрешения на сеанс от MP270 (сигнал DSR).

3.2 Конструкция

Блок питания БПЭК-02/М выполнен по модульному принципу. Модуль преобразователя напряжения ИП, автоматический выключатель, МКА и модуль МИ-2.1 размещены внутри металлического корпуса на DIN-рейке. Аккумуляторная батарея и GSM модем закреплены на кронштейне. Модуль функционального расширения MP270 закреплен винтами. Ввод соединительных кабелей внутрь корпуса осуществляется через гермовводы.

3.3 Требования безопасности

ВНИМАНИЕ! Напряжение сети, к которой подключается Модуль, представляет опасность для обслуживающего персонала!

- 3.3.1 Модуль относится к классу I по ГОСТ 12.2.007.0
- 3.3.2 Модуль предназначен для установки вне взрывоопасных зон.
- 3.3.3 В эксплуатации к работе с Модулем допускаются лица, прошедшие инструктаж по технике безопасности и изучившие документацию на блок питания.
- 3.3.4 Модуль перед включением в сеть должен быть заземлен.
- 3.3.5 При работе с Модулем следует руководствоваться требованиями безопасности по ГОСТ 12.2.007.0 и ГОСТ 12.1.019.
- 3.3.6 Все работы по монтажу и демонтажу Модуля необходимо проводить при отключенном напряжении питания и в строгом соответствии с «Правилами устройства электроустановок (ПЭУ)», «Правилами технической эксплуатации электроустановок потребителей (ПТЭ)» и «Правилами техники безопасности при эксплуатации электроустановок потребителей (ПТБ)»
- 3.3.7 Эксплуатация Модуля с повреждениями и неисправностями категорически запрещается.

3.4 Обеспечение взрывозащищенности

- 3.4.1 Модуль предназначен для работы в комплекте с взрывозащищенным электрооборудованием с видом взрывозащиты «искробезопасная электрическая цепь».
- 3.4.2 Искробезопасность электрических цепей Модуля, связанных с оборудованием во взрывоопасной зоне, обеспечивается ограничением тока и напряжения в его электрических цепях до искробезопасных значений, а также выполнением конструкции блока питания в соответствии с требованиями ГОСТ 30852.0 и ГОСТ 30852.11.

3.5 Обеспечение взрывозащищенности при монтаже

- 3.5.1 Модуль должен устанавливаться вне взрывоопасных зон.
- 3.5.2 При монтаже Модуля необходимо руководствоваться настоящим РЭ, ГОСТ Р 52350.14, главой 3.4 ПЭЭП, ПУЭ, и другими документами, действующими в данной отрасли промышленности.
- 3.5.3 Параметры внешних искробезопасных цепей должны соответствовать указанным в таблице 1 настоящих РЭ.
- 3.5.4 Подключение внешних цепей производить при отключенном основном и резервном питании.
- 3.5.5 При монтаже кабелей внутри Модуля руководствоваться рисунком 1 приложения Г.
- 3.5.6 Соединительные кабели внутрь корпуса Модуля должны проходить через гермовводы с соответствующей маркировкой.
- 3.5.7 Диаметр соединительных кабелей и усилие зажима гермовводов должны исключать перемещение кабелей внутри гермовводов.
- 3.5.8 Соединительные кабели вне Модуля должны быть пространственно разнесены. Кабели с искробезопасными цепями не должны пересекаться с силовыми и другими не взрывозащищенными проводниками.

3.6 Ввод в эксплуатацию и техническое обслуживание

ВНИМАНИЕ! Блок питания БПЭК-02/МТ является неремонтируемым и не модернизируемым в эксплуатации изделием.

Подготовка Модуля к использованию

- При получении ящика с Модулем необходимо установить сохранность тары. В случае ее повреждения следует составить акт и обратиться с рекламацией к транспортной организации.
- В зимнее время ящик с Модулем распаковывать в отапливаемом помещении не ранее, чем через 8 часов после внесения их в помещение.
- Проверить комплектность в соответствии с паспортом на блок питания.
- Проверить состояние аккумулятора – не должно быть видимых механических повреждений и следов электролита на корпусе.
- Рекомендуются сохранять паспорт, который является юридическим документом при предъявлении рекламаций, в течение всего срока эксплуатации блока питания.

3.6.1 Процедура установки

Подключение Модуль к оборудованию производить многожильным изолированным проводом сечением не менее 0.25 мм².

Для установки Модуля необходимо:

- закрепить Модуль на вертикальной поверхности;
- открыть крышку;
- установить SIM карту в GSM модем (для комплектации с MP270 SIM-карта устанавливается в модуль расширения MP270);
- подключить провод заземления к клемной колодке поз.29 рис.1 приложение Г;
- сечение заземляющего провода не менее 4 мм²;
- подключить искробезопасные цепи к модулю МИ-2.1 согласно рис.1 приложение В;
- подключить цепи внешнего питания к источнику питания ИП;
- проверить правильность монтажа цепей;
- подключить клемму «+» аккумулятора;
- подать внешнее питание;
- проверить работу Модуля – индикаторы «сеть» на модуле питания ИП и «Пит.» на модуле МИ-2.1 должны светиться;
- закрыть Модуля крышку.

Модули поставляются с настроенным GSM модемом в случае необходимости изменить настройки модема см. раздел 3.8.2 «Настройка GSM модема».

3.7 Обеспечение взрывозащищенности при эксплуатации

3.7.1 При эксплуатации Модуля необходимо руководствоваться настоящим РЭ, ГОСТ 30852.16-2002 (МЭК 60079-17:1996), главой 3.4 ПЭЭП, ПУЭ, и другими документами, действующими в данной отрасли промышленности.

3.7.2 При эксплуатации Модуль должен подвергаться регулярной проверке. Необходимо проверять:

- отсутствие обрывов и повреждений соединительных кабелей;
- отсутствие механических повреждений;
- отсутствие следов электролита на поверхности аккумуляторной батареи.

Эксплуатация Модуля с повреждениями и неисправностями категорически запрещена.

3.8 Техническое обслуживание

Техническое обслуживание Модуля должно осуществляться в соответствии с требованиями ПУЭ, ГОСТ30852.16-2002 (МЭК 60079-17:1996).

В случае возникновения серьезных неисправностей необходимо обращаться на предприятие-изготовитель ООО «ТЕХНОМЕР» или в специализированную организацию, уполномоченную предприятием-изготовителем на проведение ремонтных работ и сервисного обслуживания.

Регулярно, не реже чем один раз в пять лет необходимо заменять аккумулятор резервного питания.

3.8.1 Замена аккумулятора резервного питания выполняется в следующей последовательности:

- отключить Модуль от сети;
- открыть крышку Модуля;
- отключить клеммы аккумулятора;
- отвинтить винты крепления хомута аккумулятора;
- извлечь аккумулятор из блока питания;
- установить новый заряженный аккумулятор на место старого;
- завинтить винты крепления хомута аккумулятора;
- подключить, соблюдая полярность, клеммы аккумулятора;
- закрыть крышку Модуля;
- подключить Модуль к сети.

3.8.2 Настройка GSM модема выполняется в следующей последовательности:

- отключить Модуль от сети;
- открыть крышку Модуля;
- Отключить клемму «+» аккумулятора;
- отключить от модема разъем кабеля данных;
- подключить модем к компьютеру;
- подключить клемму «+» аккумулятора;
- произвести настройку модема с компьютера;
- сохранить параметры настройки в энергонезависимой памяти модема;
- отключить клемму «+» аккумулятора;
- отключить модем от компьютера;
- подключить к модему разъем кабеля данных;
- подключить клемму «+» аккумулятора;
- закрыть крышку Модуля;
- подключить Модуль к сети.

4 МАРКИРОВКА

Маркировка на корпусе Модуля имеет следующее содержание:

- товарный знак предприятия-изготовителя;
- условное обозначение изделия;
- маркировка взрывозащиты: [Exib]IB;
- температура окружающей среды при эксплуатации: $-20\text{ }^{\circ}\text{C} \leq t_a \leq +50\text{ }^{\circ}\text{C}$;
- характеристики искробезопасности: U0, I0, P0, C0, L0;
- надпись: «Сделано в России»;
- степень защиты от внешних воздействий IP54;
- порядковый номер изделия по системе нумерации завода-изготовителя;
- дата изготовления;
- информационные надписи возле отверстий для ввода кабелей;
- род тока и напряжение питания - возле места выхода кабеля питания;

- знак «заземление» - возле места выхода кабеля заземления.

5 УПАКОВКА

Упаковка Модуля соответствует требованиям ГОСТ 9.014.

Вместе с Модулем в упаковку помещаются (в полиэтиленовом пакете) паспорт, руководство по эксплуатации.

6 ТЕКУЩИЙ РЕМОНТ

Модуль является не ремонтируемым в эксплуатации изделием. Ремонт может быть выполнен на предприятии-изготовителе ООО «ТЕХНОМЕР» или специализированной организацией, уполномоченной предприятием-изготовителем на проведение ремонтных работ и сервисное обслуживание, по ГОСТ 30852.18-2002 (МЭК 60079-19:1996).

7 ТРАНСПОРТИРОВАНИЕ И ХРАНЕНИЕ

Транспортирование Модуля, упакованного в транспортировочную тару, может производиться всеми видами крытых транспортных средств, в соответствии с правилами перевозки грузов, действующих на каждом виде транспорта.

Во время погрузочно-разгрузочных работ и транспортирования Модуль в упаковке не должен подвергаться резким ударам и воздействию атмосферных осадков.

Условия транспортирования Модуля в упаковке должны соответствовать группе ОЖ4 ГОСТ15150.

Хранение Модуля в упаковке завода-изготовителя должно соответствовать условиям В3 по ГОСТР 52931-2008 (температура окружающего воздуха от плюс 5 до плюс 40°C, относительная влажность не более 95% при температуре плюс 30°C).

В помещении для хранения не должно быть пыли, паров кислот и щелочей, агрессивных газов и других вредных примесей, вызывающих коррозию.

Приложение А. Габаритные размеры блока питания БПЭК-02/МТ
(обязательное)

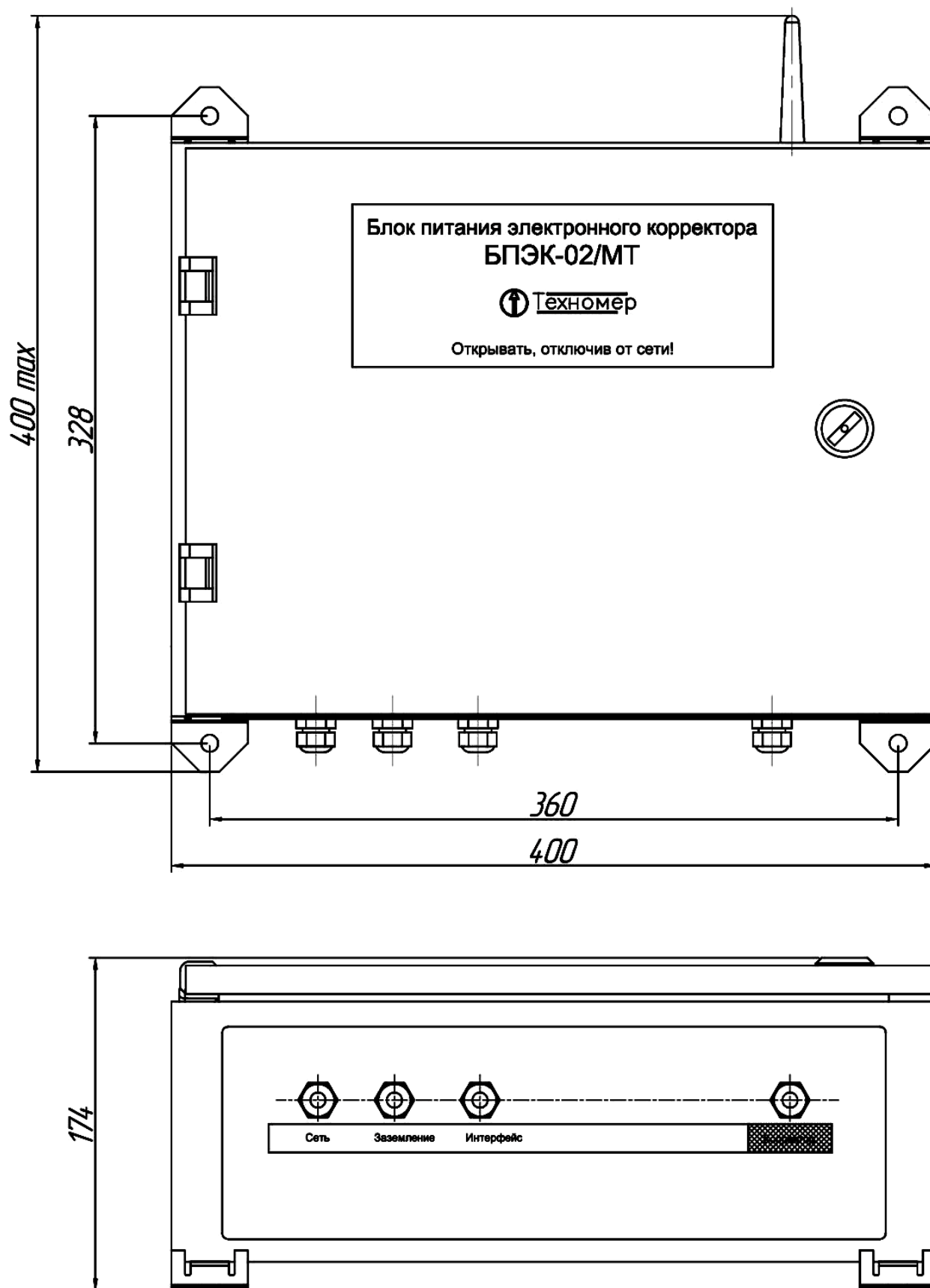
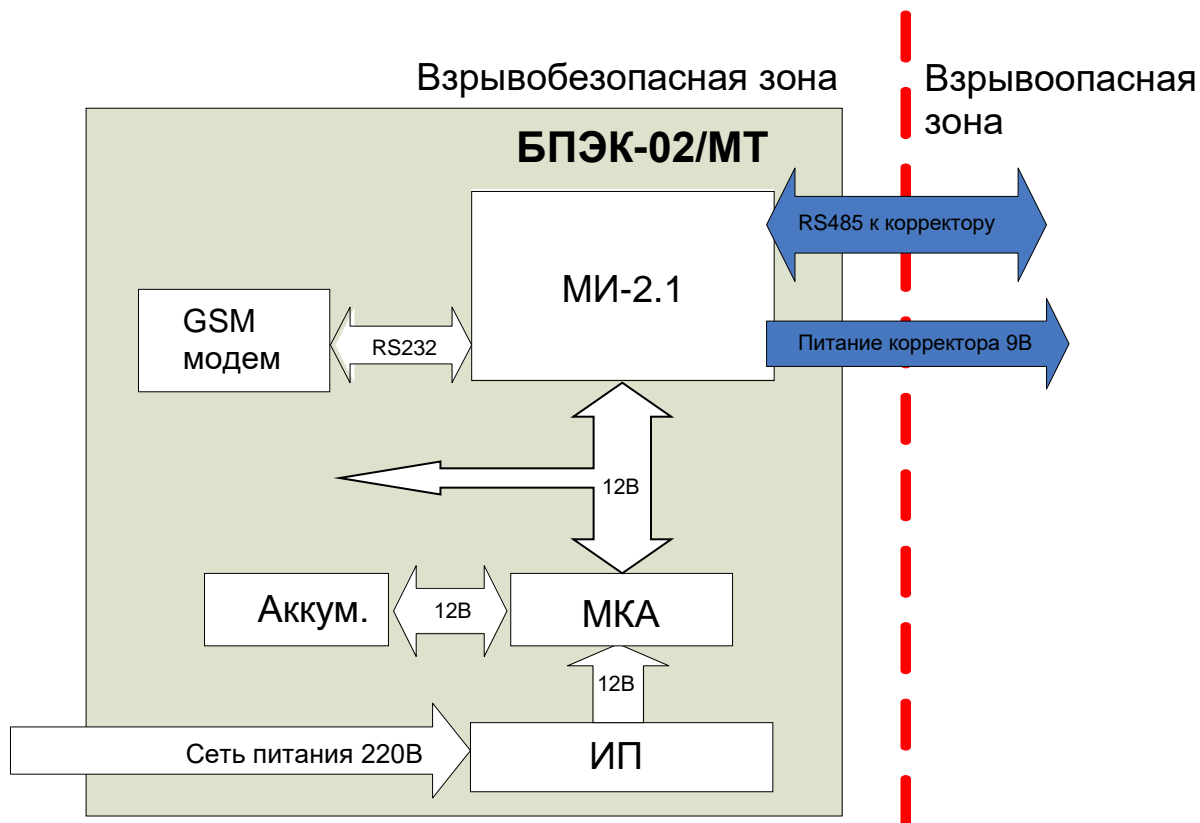


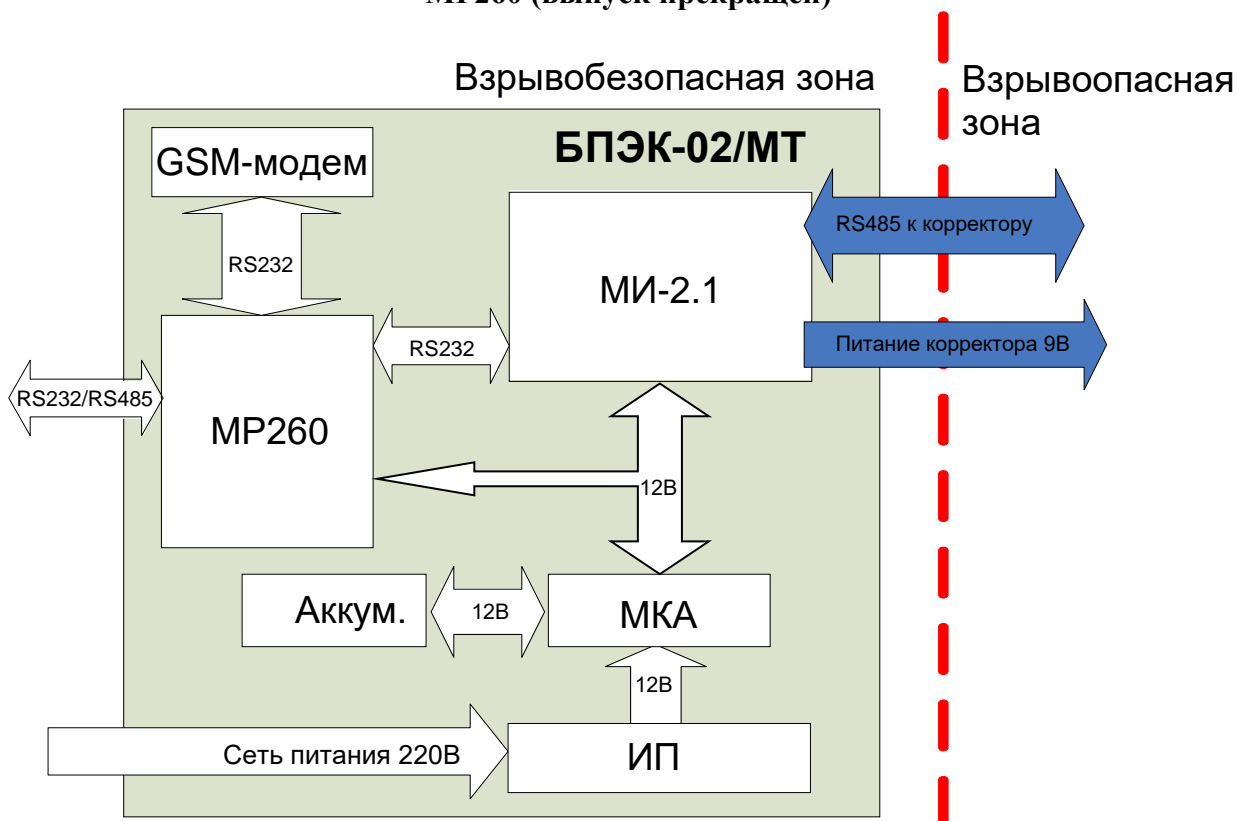
Рисунок 1 – Габаритные и крепежные размеры БПЭК-02/МТ

Приложение Б. Структурная схема блока питания БПЭК-02/МТ (обязательное)

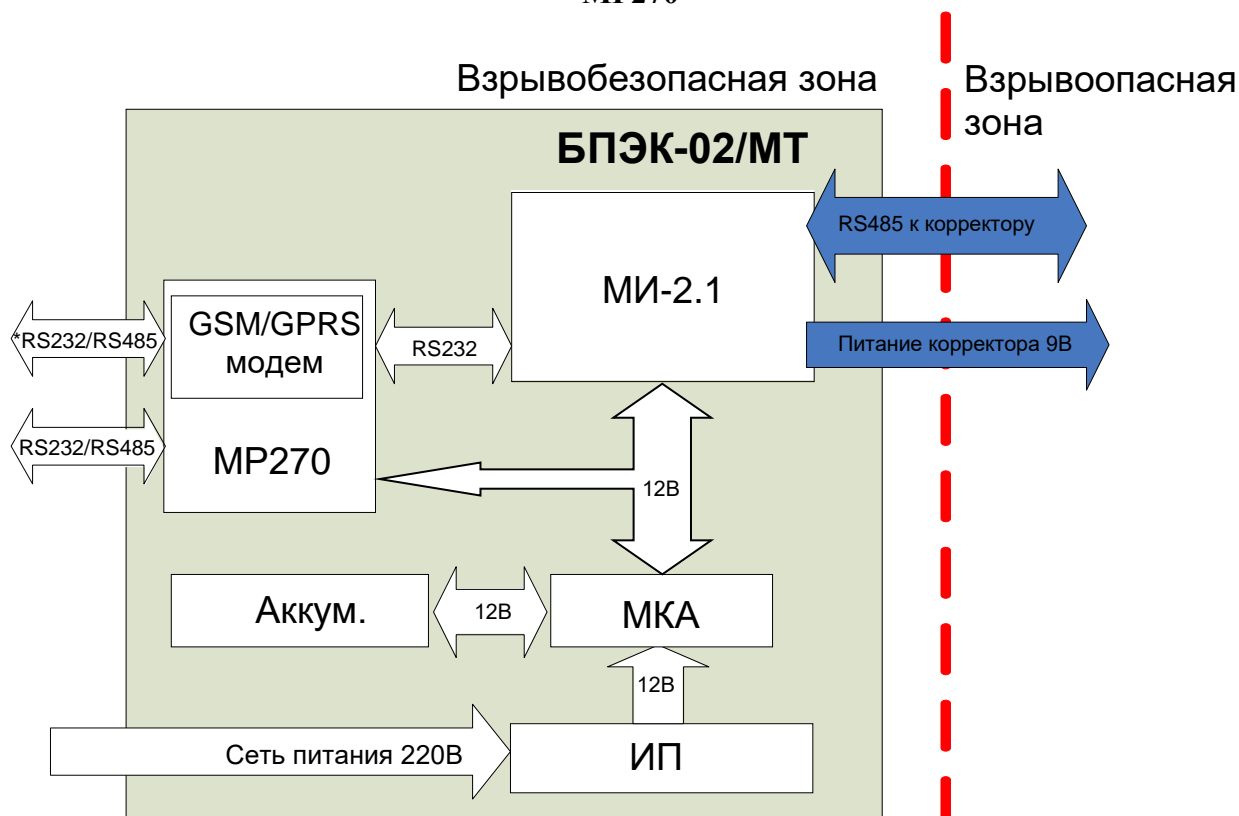
Структурная схема для варианта исполнения без модуля функционального расширения



Структурная схема для варианта исполнения с модулем функционального расширения MP260 (выпуск прекращен)



Структурная схема для варианта исполнения с модулем функционального расширения MP270



*Подключается опционально

Приложение В. Схема внешних соединений блока питания БПЭК-02/МТ (обязательное)

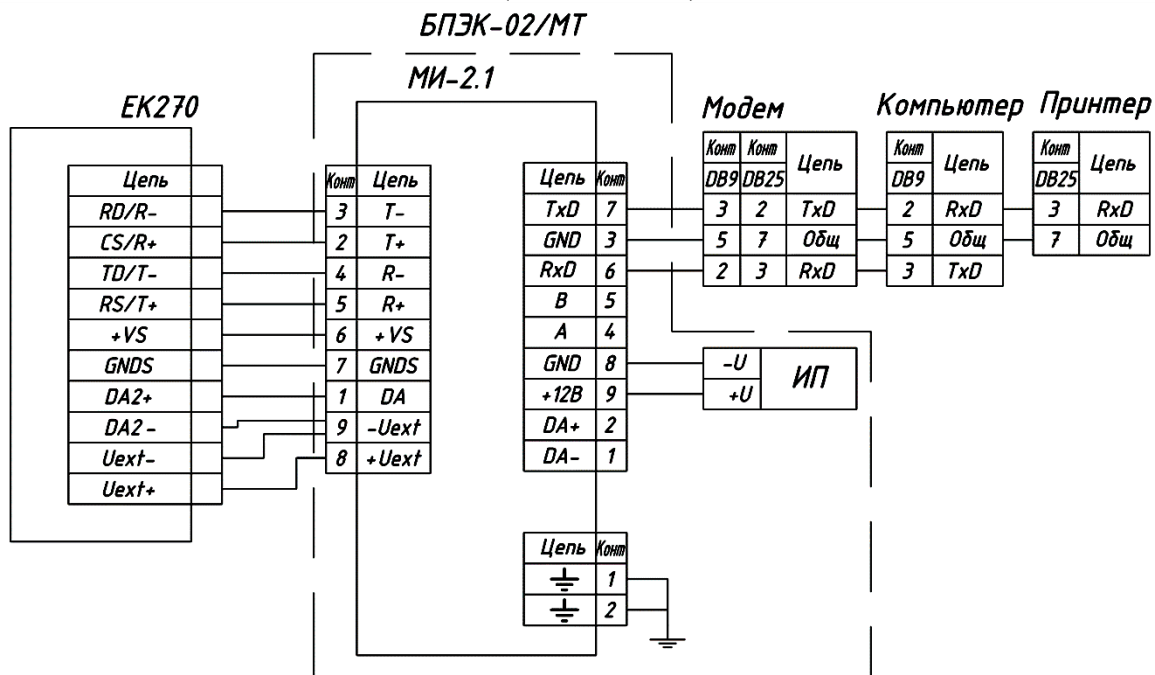


Рисунок 1. Схема внешних соединений БПЭК-02/МТ с корректором EK270 и внешним оборудованием по интерфейсу RS232, вариант исполнения без модуля функционального расширения.

Длина кабеля:

- между корректором и блоком питания RS485(четырёхпроводной) – не более 1200м;
- между блоком питания и устройством RS232 – не более 50м.

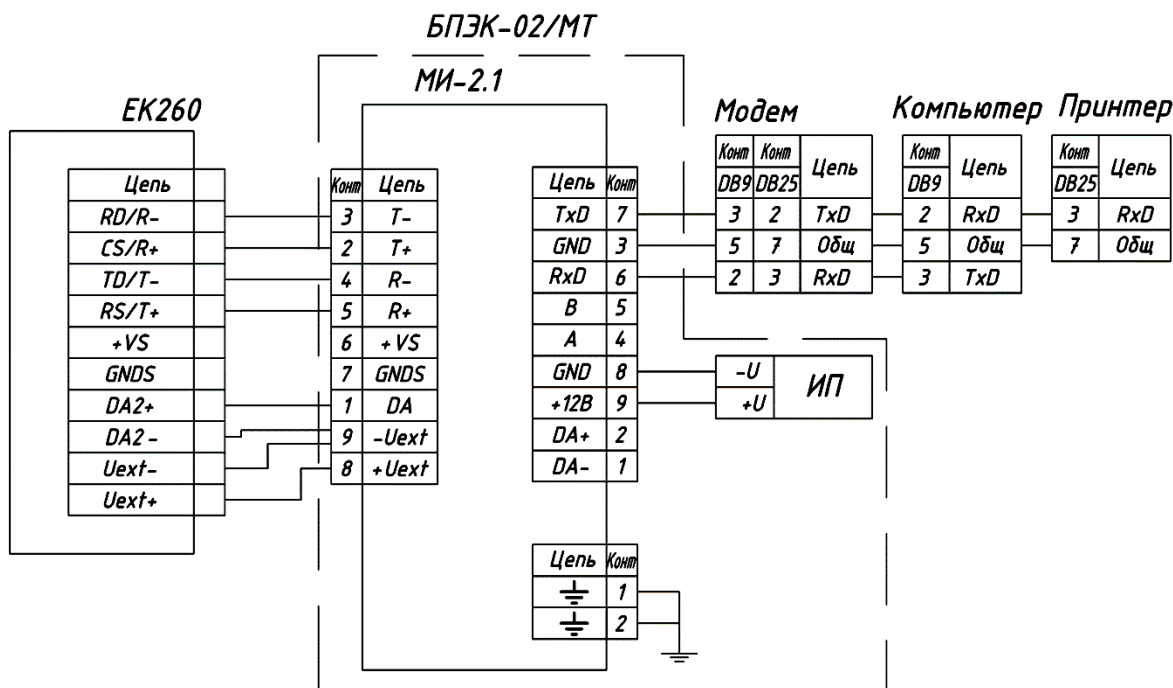


Рисунок 2. Схема внешних соединений БПЭК-02/МТ с корректором EK260 и внешним оборудованием по интерфейсу RS232, вариант исполнения без модуля функционального расширения.

Длина кабеля:

- между корректором и блоком питания RS485(четырёхпроводной) – не более 1200м;
- между блоком питания и устройством RS232 – не более 50м.

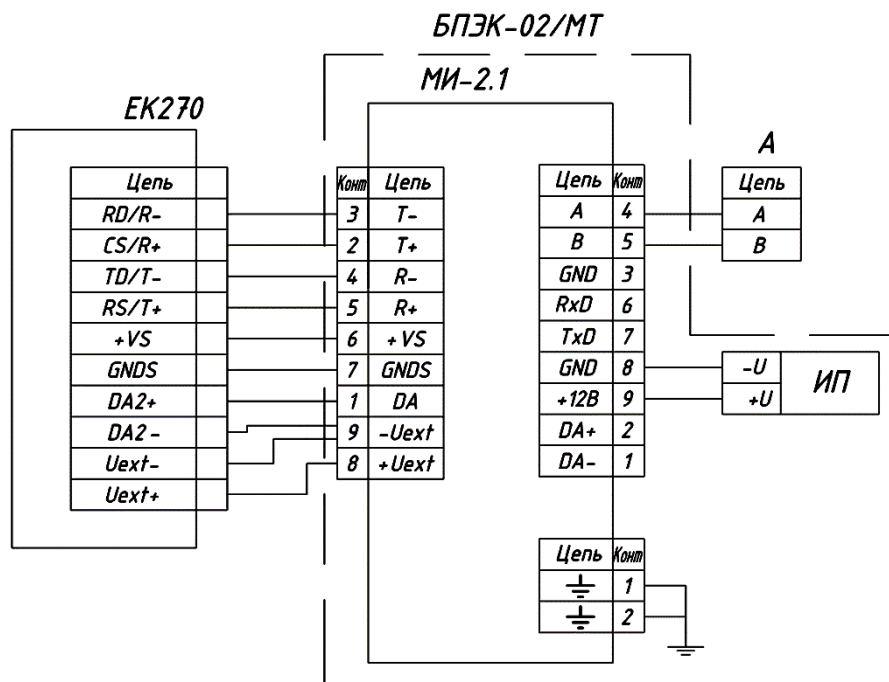


Рисунок 3. Схема внешних соединений БПЭК-02/МТ с корректором ЕК270 и внешним оборудованием по интерфейсу RS485, вариант исполнения без модуля функционального расширения.

Длина кабеля:

- между корректором и блоком питания RS485(четырёхпроводной) – не более 1200м;
- между блоком питания и устройством RS485(двухпроводный) – не более 1200м.

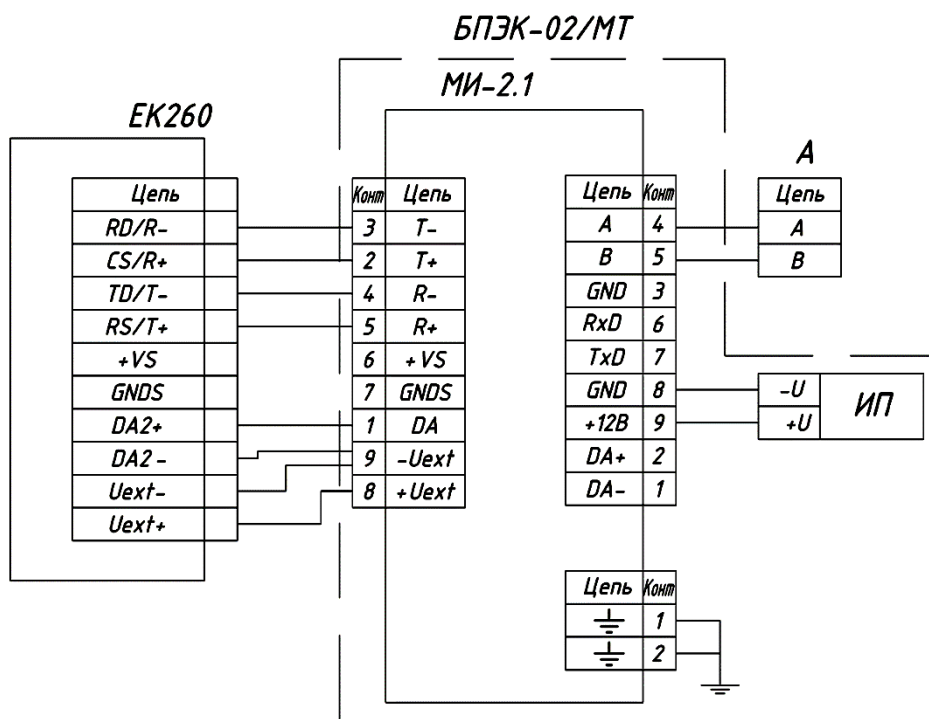


Рисунок 4. Схема внешних соединений БПЭК-02/МТ с корректором ЕК260 и внешним оборудованием по интерфейсу RS485, вариант исполнения без модуля функционального расширения.

Длина кабеля:

- между корректором и блоком питания RS485(четырёхпроводной) – не более 1200м;
- между блоком питания и устройством RS485(двухпроводный) – не более 1200м.

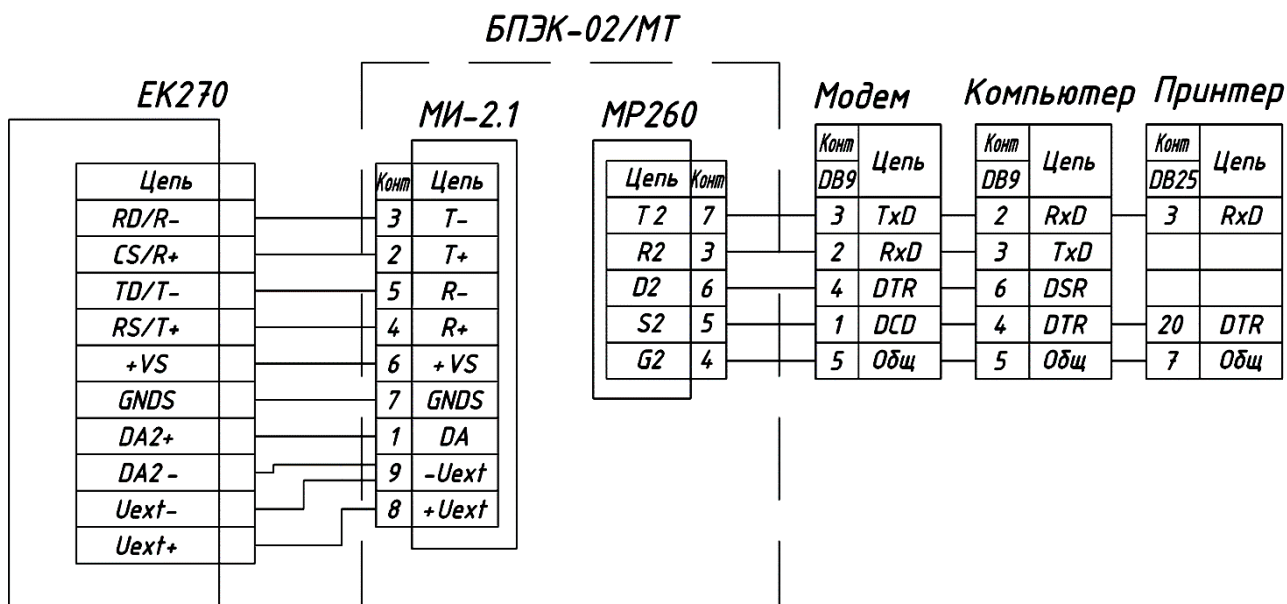


Рисунок 5. Схема внешних соединений БПЭК-02/МТ с корректором ЕК270 и внешним оборудованием по интерфейсу RS232, вариант исполнения с модулем функционального расширения MP260.

Длина кабеля:

- между корректором и блоком питания RS485(четырёхпроводной) – не более 1200м;
- между блоком питания и устройством RS232 – не более 50м.

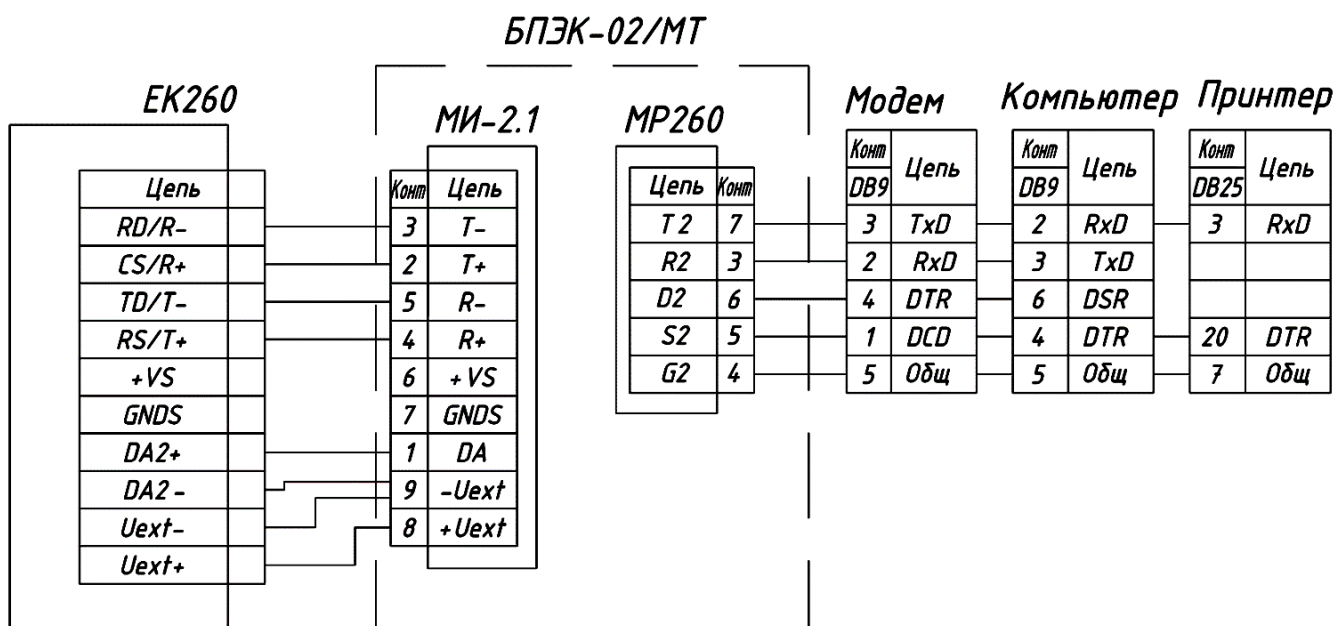


Рисунок 6. Схема внешних соединений БПЭК-02/МТ с корректором ЕК260 и внешним оборудованием по интерфейсу RS232, вариант исполнения с модулем функционального расширения MP260.

Длина кабеля:

- между корректором и блоком питания RS485(четырёхпроводной) – не более 1200м
- между блоком питания и устройством RS232 – не более 50м

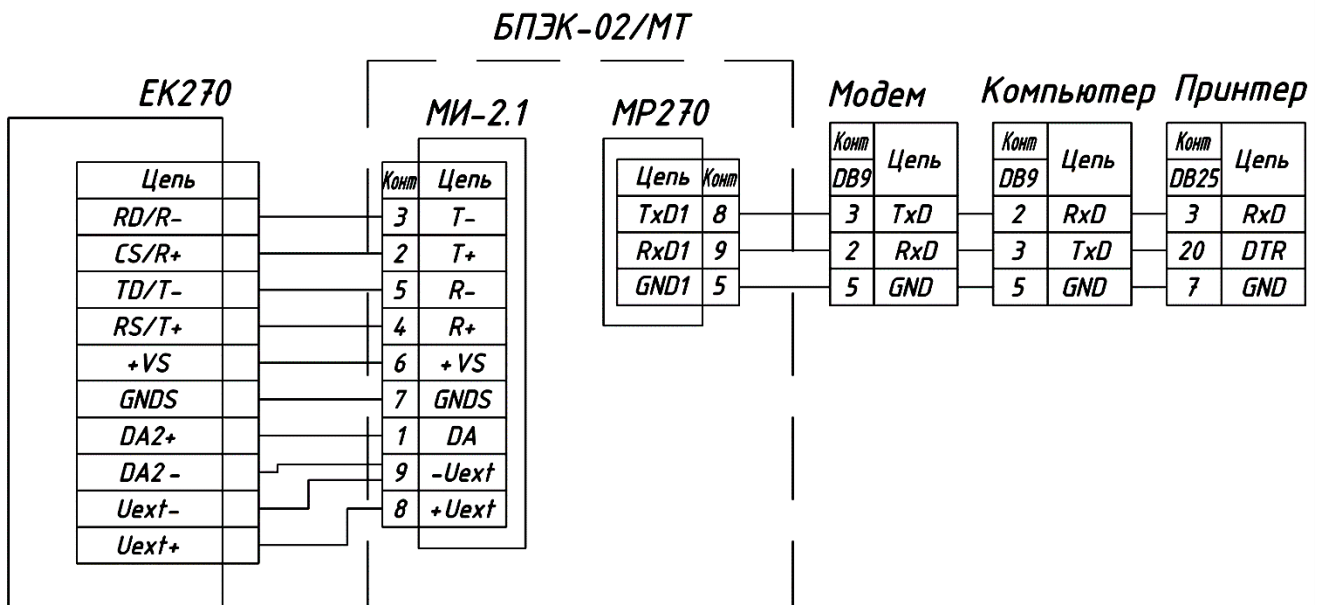


Рисунок 7. Схема внешних соединений БПЭК-02/МТ с корректором EK270 и внешним оборудованием по интерфейсу RS232, вариант исполнения с модулем функционального расширения MP270.

Длина кабеля:

- между корректором и блоком питания RS485(четырёхпроводной) – не более 1200м;
- между блоком питания и устройством RS232 – не более 50м.

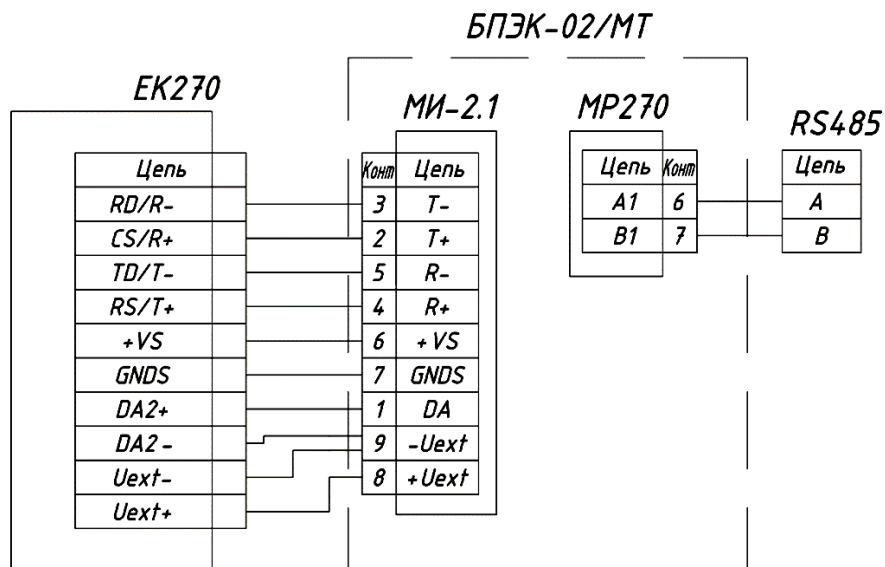


Рисунок 8. Схема внешних соединений БПЭК-02/МТ с корректором EK270 и внешним оборудованием по интерфейсу RS485, вариант исполнения с модулем функционального расширения MP270.

Длина кабеля:

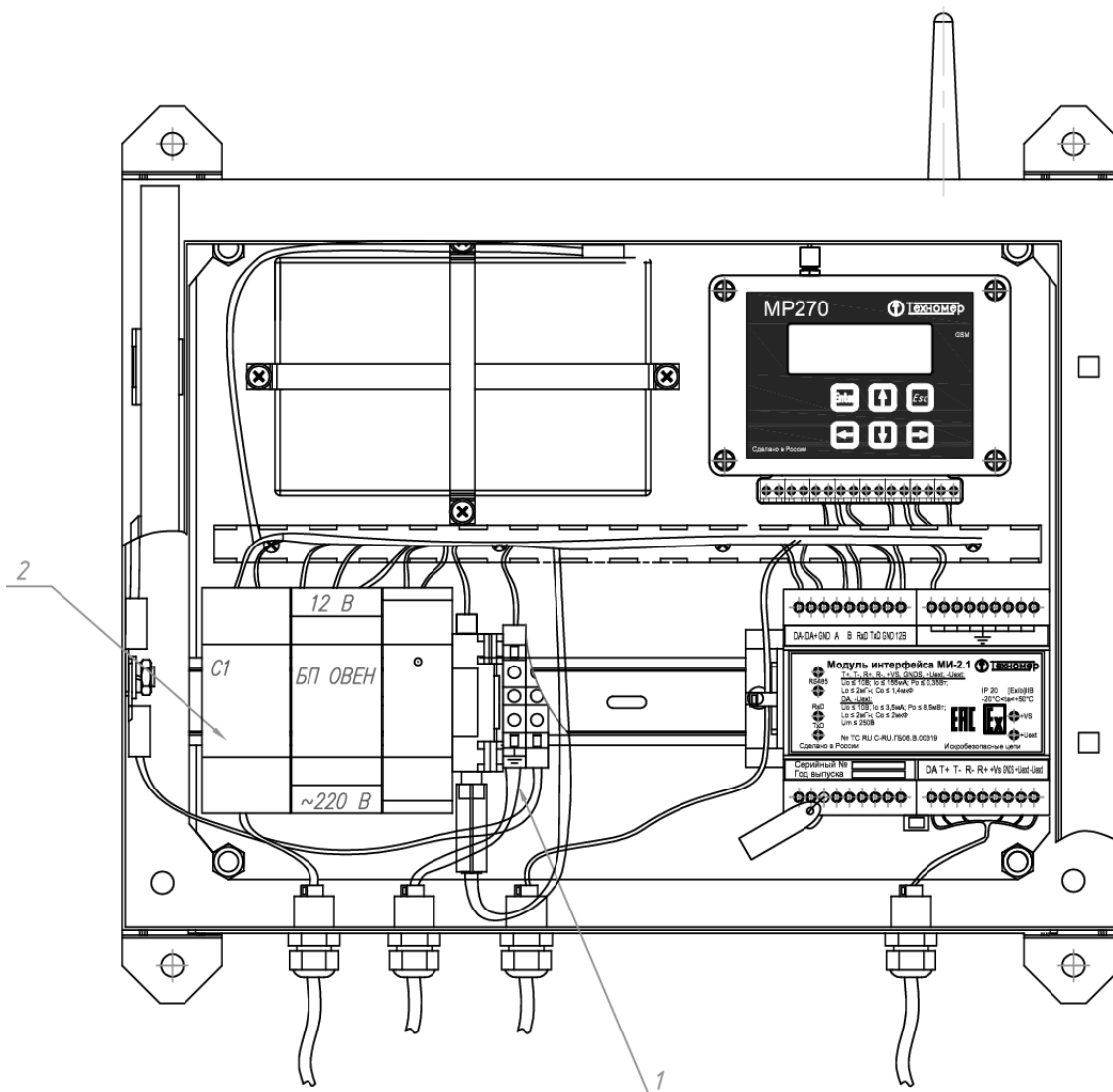
- между корректором и блоком питания RS485(четырёхпроводной) – не более 1200м;
- между блоком питания и устройством RS485(двухпроводный) – не более 1200м.

Примечание:

Схема подключения корректора EK260 к БПЭК-02/МТ с MP270 аналогична схеме, приведенной на рисунках 2, 4, 6.

Цепи «DA2+, DA2-» предназначены для передачи сигналов с цифрового выхода корректора DA и подключаются отдельным кабелем с сечением жилы не менее 0,25 мм².

Приложение Г. Подключение заземления и схема укладки соединительных кабелей в блоке питания (обязательное)



(верхняя крышка условно не показана)

Рисунок 1




Заземляющий провод проложить через гермоввод с соответствующей маркировкой и подключить к клемной колодке поз. 1 по кратчайшему пути. Не допускается свободного перемещения проводника заземления в гермовводе.

Соединительные кабели проложить через соответствующие гермовводы, разместить в блоке питания соответственно рисунку 1, уложить в кабель-канал и закрепить стяжками.

Подключение соединительных кабелей к модулю МИ-2.1 провести по схеме на рис.1 приложения В.

Сетевой провод проложить через гермоввод с соответствующей маркировкой и подключить к автоматическому выключателю поз.2 по кратчайшему пути. Не допускается свободного перемещения сетевого провода в гермовводе.

Приложение Д. Сертификат соответствия БПЭК
(обязательное)

ТАМОЖЕННЫЙ СОЮЗ		
СЕРТИФИКАТ СООТВЕТСТВИЯ		
№ ТС	RU C-RU.ГБ06.В.00319	
Серия RU	№ 0189923	
ОРГАН ПО СЕРТИФИКАЦИИ взрывозащищенных средств измерений, контроля и элементов автоматики ФГУП «ВНИИФТРИ» (ОС ВСИ «ВНИИФТРИ») Адрес: Российская Федерация, 141570, Московская область, Солнечногорский район, городское поселение Менделеево; телефон/факс +7 (495) 526-63-03; e-mail: ilvsi@vniiftri.ru Аттестат аккредитации № РОСС RU.0001.11ГБ06 от 25 апреля 2013 выдан Росаккредитацией		
ЗАЯВИТЕЛЬ Общество с ограниченной ответственностью «Техномер» Адрес: Россия, 607220, город Арзамас Нижегородской области, улица Калинина, дом 68 ОГРН: 1095243000192; телефон: (83147)7-66-74; факс: (83147)7-66-74; e-mail: info@tehnomer.ru		
ИЗГОТОВИТЕЛЬ Общество с ограниченной ответственностью «Техномер» Адрес: Россия, 607220, город Арзамас Нижегородской области, улица Калинина, дом 68		
ПРОДУКЦИЯ Блок питания электронного корректора БПЭК модификаций БПЭК-02/М, БПЭК-02/МТ Технические условия ТМР.426475.001 ТУ Серийный выпуск		
КОД ТН ВЭД ТС	9026 10 290 9	
СООТВЕТСТВУЕТ ТРЕБОВАНИЯМ Технического регламента Таможенного союза ТР ТС 012/2011 «О безопасности оборудования для работы во взрывоопасных средах»		
СЕРТИФИКАТ ВЫДАН НА ОСНОВАНИИ 1 Протокол испытаний № 14.1762 от 21.07.2014 ИЛ ВСИ «ВНИИФТРИ» (№ РОСС RU.0001.21ИП09 до 27.04.2015) 2 Акт о результатах анализа состояния производства от 17.06.2014		
ДОПОЛНИТЕЛЬНАЯ ИНФОРМАЦИЯ Условия и сроки хранения, срок службы (годности) - в соответствии с ТМР.426475.001 ТУ. Сертификат действителен с Ех-приложением на четырех листах. Схема сертификации 1с		
СРОК ДЕЙСТВИЯ	31.07.2014	ПО 30.07.2019
		ВКЛЮЧИТЕЛЬНО
	Руководитель (уполномоченное лицо) органа по сертификации	 (подпись)
	Эксперт (эксперт-аудитор) (эксперты (эксперты-аудиторы))	 (подпись)
		Г.Е. Епихина (инициалы, фамилия) Н.Ю. Мирошникова (инициалы, фамилия)
<small>Бланк изготовлен ЗАО «ОПЦИОН», www.opcion.ru (лицензия № 05-05-09/003 ФНС РФ) . тел. (495) 726 4742, Москва, 2013</small>		

ул. Калинина, 68, Арзамас, Нижегородская обл., 607224, Россия
Тел.: (831-47) 7-66-74

E-mail: info@tehnomer.ru